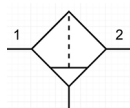


AF20-D a AF60-D, Filtro per aria AF40-F06-D

Scheda tecnica

Informazioni generali di prodotto

- Conformi alla norma ISO 8573-1:2010
- Grado di filtrazione nominale: 5 m
- Portata massima fino a 12500 l/min (ANR, 0.7 MPa).



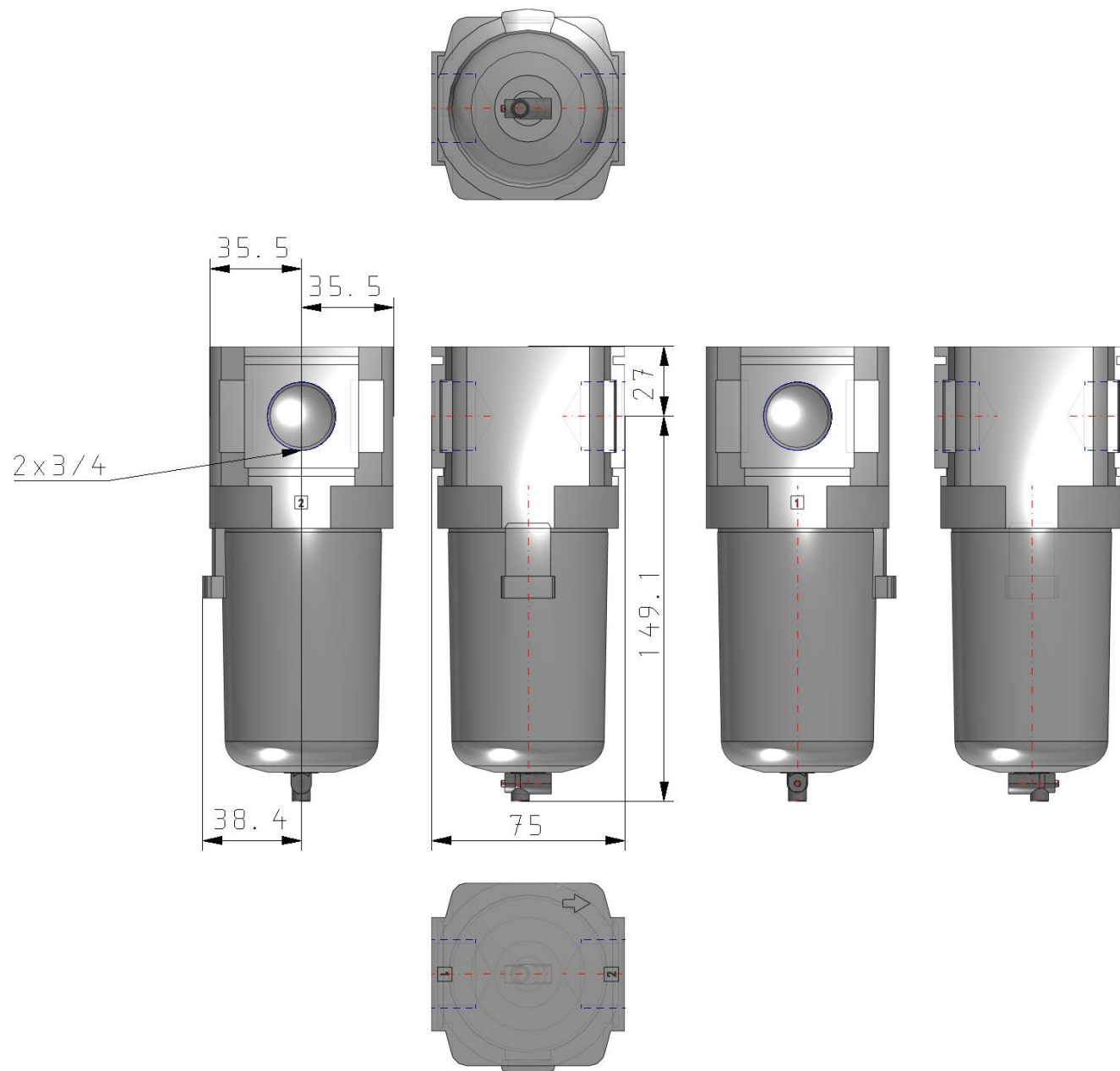
filtro con scarico

Specifiche standard

Dimensione corpo	40
Filettatura	F (G)
Misura attacco	06 (3/4)
Montaggio	Standard
Scarico automatico a galleggiante	Senza scarico automatico
Tazza	Standard (Tazza in policarbonato)
Attacco di scarico condensa	Standard
Direzione flusso	Da sinistra a destra
Rubinetto di scarico con raccordi filettati	Nessuno
Unità di Pressione	Targhetta identificativa e manometro in unità imperiali: MPa
Air purity class	[6:8:4]
Fluido di pressione	Aria
Massima temperatura del fluido	60 °C
Minima temperatura del fluido in pressione	-5 °C (senza congelamento)
Pressione massima di esercizio	1.0 MPa
Pressione minima di esercizio	0.05 MPa
Pressione di prova	1.5 MPa
Massima temperatura ambiente	60 °C
Minima temperatura ambiente	-5 °C (senza congelamento)

Conforme alla Direttiva Europea RoHS	Conforme
Materiale della tazza	Policarbonato
Protezione della tazza	Policarbonato
Capacità di scarico	45 cm ³
Grado di filtrazione nominale elemento	5 µm
Secondo ISO 8573	Sì
Max. portata (pressione primaria di 1.0 MPa)	6000 l/min
Peso	0.394 Kg

Dimensioni



Informazioni aggiuntive

Catalogo

[ACD-D_IT.pdf](#)

Operation manuals

[OM_AF20-60-D_OMX0052EN-D.pdf](#)